

Рубцовский индустриальный институт (филиал)  
федерального государственного бюджетного образовательного учреждения  
высшего образования  
«Алтайский государственный технический университет им. И.И. Ползунова»

**СОГЛАСОВАНО**

Декан ТФ

А.В. Сорокин

## **Рабочая программа дисциплины**

Код и наименование дисциплины: **Б1.О.15 «Теоретические основы электротехники»**

Код и наименование направления подготовки (специальности): **13.03.02  
Электроэнергетика и электротехника**

Направленность (профиль, специализация): **Системы электроснабжения**

Статус дисциплины: **обязательная часть**

Форма обучения: **очная**

<b>Статус</b>	<b>Должность</b>	<b>И.О. Фамилия</b>
Разработал		С.А. Гончаров
Согласовал	Зав. кафедрой «ЭЭ»	С.А. Гончаров
	руководитель направленности (профиля) программы	С.А. Гончаров

г. Рубцовск

## 1. Перечень планируемых результатов обучения по дисциплине, соотнесенных с индикаторами достижения компетенций

Компетенция	Содержание компетенции	Индикатор	Содержание индикатора
ОПК-4	Способен использовать методы анализа и моделирования электрических цепей и электрических машин	ОПК-4.1	Использует методы анализа и моделирования линейных и нелинейных цепей постоянного и переменного тока, методы расчёта переходных процессов в электрических цепях постоянного и переменного тока

## 2. Место дисциплины в структуре образовательной программы

Дисциплины (практики), предшествующие изучению дисциплины, результаты освоения которых необходимы для освоения данной дисциплины.	Введение в специальность, Введение в электротехнику, Физика
Дисциплины (практики), для которых результаты освоения данной дисциплины будут необходимы, как входные знания, умения и владения для их изучения.	Монтаж и эксплуатация систем электроснабжения, Электрические машины, Электрический привод

## 3. Объем дисциплины в зачетных единицах с указанием количества академических часов, выделенных на контактную работу обучающегося с преподавателем (по видам учебных занятий) и на самостоятельную работу обучающегося

Общий объем дисциплины в з.е. /час: 10 / 360

Форма обучения	Виды занятий, их трудоемкость (час.)				Объем контактной работы обучающегося с преподавателем (час)
	Лекции	Лабораторные работы	Практические занятия	Самостоятельная работа	
очная	64	16	48	232	152

## 4. Содержание дисциплины, структурированное по темам (разделам) с указанием отведенного на них количества академических часов и видов учебных занятий

**Форма обучения: очная**

**Семестр: 4**

Объем дисциплины в семестре з.е. /час: 4 / 144

Форма промежуточной аттестации: Экзамен

Виды занятий, их трудоемкость (час.)				Объем контактной работы обучающегося с преподавателем (час)
Лекции	Лабораторные работы	Практические занятия	Самостоятельная работа	
32	16	16	80	71

### Лекционные занятия (32ч.)

**1. Расчёт электрических цепей при несинусоидальных периодических токах и напряжениях {лекция с разбором конкретных ситуаций} (2ч.)[2,4,7]**

Определение периодических несинусоидальных токов и напряжений. Разложение в ряд Фурье. Ряд Фурье в комплексной форме. Примеры разложения симметричных функций в ряд Фурье

**2. Расчёт электрических цепей при несинусоидальных периодических токах и напряжениях {лекция с разбором конкретных ситуаций} (2ч.)[2,4,7]**

Действующее и среднее значение несинусоидальных токов и напряжений; коэффициенты, характеризующие форму кривой. Мощность при несинусоидальных токах и напряжениях. Баланс мощностей

**3. Расчёт электрических цепей при несинусоидальных периодических токах и напряжениях {лекция с разбором конкретных ситуаций} (2ч.)[2,4,7]**

Порядок расчёта электрической цепи при несинусоидальных токах и напряжениях

**4. Расчёт электрических цепей при несинусоидальных периодических токах и напряжениях {лекция с разбором конкретных ситуаций} (2ч.)[2,4,7]**

Высшие гармоники в трёхфазных электрических цепях. Особенности работы трехфазных систем, вызываемые гармониками, кратными трём

**5. Нелинейная цепь постоянного тока. Магнитная цепь постоянного тока {лекция с разбором конкретных ситуаций} (2ч.)[6,7,10]**

Общие понятия об элементах и свойствах нелинейной цепи, определение и классификация. Характеристики нелинейных элементов, статические и дифференциальные параметры

**6. Нелинейная цепь постоянного тока. Магнитная цепь постоянного тока {лекция с разбором конкретных ситуаций} (2ч.)[6,7,10]**

Расчет при последовательном параллельном и смешанном соединении нелинейных элементов графическим и аналитическими методами

**7. Нелинейная цепь постоянного тока. Магнитная цепь постоянного тока {лекция с разбором конкретных ситуаций} (2ч.)[6,7,10]**

Метод активного двухполюсника в разветвленных цепях с одним нелинейным элементом. Расчет сложных нелинейных цепей с несколькими источниками электрической энергии (метод двух узлов)

**8. Нелинейная цепь постоянного тока. Магнитная цепь постоянного тока {лекция с разбором конкретных ситуаций} (2ч.)[6,7,10]**

Назначение и типы магнитных цепей, свойства и характеристики ферромагнитных материалов, аналогия между магнитной цепью и нелинейной, схемы замещения магнитных цепей. Аналоги законов Ома и Кирхгофа для магнитной цепи

**9. Нелинейная цепь постоянного тока. Магнитная цепь постоянного тока {лекция с разбором конкретных ситуаций} (2ч.)[6,7,10]**

Прямая и обратная

задача при расчете неразветвленной магнитной цепи. Анализ разветвленной магнитной цепи. Анализ разветвленной магнитной цепи с одной МДС

**10. Нелинейная цепь постоянного тока. Магнитная цепь постоянного тока {лекция с разбором конкретных ситуаций} (2ч.)[6,7,10]** Расчет разветвленной магнитной цепи, с произвольным количеством МДС, метод двух узлов

**11. Нелинейные электрические цепи переменного тока. Магнитная цепь переменного тока {лекция с разбором конкретных ситуаций} (2ч.)[6,7,10]** Особенности расчета нелинейных цепей при переменных токах и напряжениях, характеристики методов анализа

**12. Нелинейные электрические цепи переменного тока. Магнитная цепь переменного тока {лекция с разбором конкретных ситуаций} (2ч.)[6,7,10]** Метод эквивалентных синусоид для цепей с одним или несколькими нелинейными элементами. Вольт-амперные и фазово-амперные характеристики нелинейных элементов для эквивалентных синусоид

**13. Нелинейные электрические цепи переменного тока. Магнитная цепь переменного тока {лекция с разбором конкретных ситуаций} (2ч.)[6,7,10]** Аппроксимация нелинейных характеристик. Характеристики нелинейных элементов по мгновенным гармоническим и действующим значениям. Расчет нелинейных цепей по первым гармоникам

**14. Нелинейные электрические цепи переменного тока. Магнитная цепь переменного тока {лекция с разбором конкретных ситуаций} (2ч.)[6,7,10]** Катушка с ферромагнитным сердечником в цепи переменного тока. Влияние потерь в стали на форму кривой тока в катушке

**15. Нелинейные электрические цепи переменного тока. Магнитная цепь переменного тока {лекция с разбором конкретных ситуаций} (2ч.)[6,7,10]** Векторная диаграмма и схема замещения для катушки со стальным сердечником и трансформатора. Явление феррорезонанса. Феррорезонанс напряжений и токов

**16. Нелинейные электрические цепи переменного тока. Магнитная цепь переменного тока {лекция с разбором конкретных ситуаций} (2ч.)[6,7,10]** Процессы в катушке со стальным сердечником при двухчастотном намагничивании. Магнитный усилитель

### **Практические занятия (16ч.)**

**1. Расчёт электрических цепей при несинусоидальных периодических токах и напряжениях {работа в малых группах} (6ч.)[1,5]** Разложение несинусоидальных электрических величин в ряд Фурье аналитическим и графическим методами. Расчет разветвленных электрических цепей при несинусоидальном воздействии.

Мощность при несинусоидальных токах и напряжениях. Баланс мощностей. Высшие гармоники в трёхфазных электрических цепях.

Тест текущего контроля знаний

**2. Нелинейная цепь постоянного тока. Магнитная цепь постоянного тока {работа в малых группах} (6ч.)[1,5]** 4. Расчет при последовательном

параллельном и смешанном соединении нелинейных элементов графическим и аналитическими методами. Расчет сложных нелинейных цепей с несколькими источниками электрической энергии (метод двух узлов). (2 часа)

5. Расчет неразветвленной магнитной цепи постоянного тока (прямая и обратная задачи)

6. Анализ разветвленной магнитной цепи с одной МДС.. Расчет разветвленной магнитной цепи, с произвольным количеством МДС, метод двух узлов. (2 часа)

**3. Нелинейные электрические цепи переменного тока. Магнитная цепь переменного тока {работа в малых группах} (4ч.)[1,5]** 78. Расчет простых нелинейных цепей переменного тока методом эквивалентных синусоид. Расчет разветвленных нелинейных цепей переменного тока методом эквивалентных синусоид. (2 часа)

8, Тест текущего контроля знаний . (2 часа)

### **Лабораторные работы (16ч.)**

**1. Нелинейная цепь постоянного тока {работа в малых группах} (4ч.)[3]**

Исследование нелинейной цепи постоянного тока

**2. Нелинейная цепь переменного тока {работа в малых группах} (4ч.)[3]**

Исследование нелинейной цепи переменного тока

**3. Магнитная цепь {работа в малых группах} (4ч.)[3]** Исследование феррорезонанса напряжений

**4. Магнитная цепь {работа в малых группах} (4ч.)[3]** Исследование магнитного усилителя

### **Самостоятельная работа (80ч.)**

**1. Подготовка к текущим занятиям, самостоятельное изучение материала(18ч.)[1,2,4,5,6,7,10]** Работа с конспектом лекций, учебником, учебными пособиями

**2. Подготовка к текущему контролю успеваемости(26ч.)[1,2,4,5,6,7,10]** Выполнение расчетного задания, самостоятельное изучение материала, работа с конспектом лекций, учебником, учебными пособиями

**3. Подготовка к промежуточной аттестации(36ч.)[1,2,4,5,6,7,10]**

### **Семестр: 5**

Объем дисциплины в семестре з.е. /час: 6 / 216

Форма промежуточной аттестации: Экзамен

Виды занятий, их трудоемкость (час.)				Объем контактной работы обучающегося с преподавателем (час)
Лекции	Лабораторные работы	Практические занятия	Самостоятельная работа	
32	0	32	152	81

### **Лекционные занятия (32ч.)**

**1. Переходные процессы в электрических цепях {лекция с разбором**

**конкретных ситуаций} (2ч.)[4,7,9]** Причины возникновения переходных процессов. Законы коммутации. Принужденный и свободный режимы. Независимые и зависимые начальные условия. Порядок расчёта переходных процессов классическим методом

**2. Переходные процессы в электрических цепях {лекция с разбором конкретных ситуаций} (2ч.)[4,7,9]** Включение R, C цепи на постоянное напряжение. Короткое замыкание R, C цепи. Включение R, C цепи на синусоидальное напряжение.

Включение R, L цепи на постоянное напряжение. Короткое замыкание R, L цепи. Включение R, L цепи на синусоидальное напряжение

**3. Переходные процессы в электрических цепях {лекция с разбором конкретных ситуаций} (2ч.)[4,7,9]** Включение R, L, C цепи на постоянное напряжение. Аперриодический, критический и колебательный режимы. Включение R, L, C цепи на синусоидальное напряжение

**4. Переходные процессы в электрических цепях {лекция с разбором конкретных ситуаций} (2ч.)[4,7,9]** Операторный метод расчёта переходных процессов. Применение преобразования Лапласа (Карсона) к расчёту переходных процессов. Нахождение оригинала по изображению Теоремы разложения Карсона - Хевисайда. Расчет переходных процессов в разветвленных цепях операторным методом

**5. Переходные процессы в электрических цепях {лекция с разбором конкретных ситуаций} (2ч.)[4,7,9]** Включение катушки с ферромагнитным сердечником на постоянное напряжение. Методы условной линеаризации характеристики и кусочно-линейной аппроксимации нелинейной характеристики

**6. Электрические цепи с распределенными параметрами {лекция с разбором конкретных ситуаций} (2ч.)[4,6,7]** Основные определения. Дифференциальные уравнения и их решение при установившемся синусоидальном процессе для однородной линии при отсчёте координаты от начала и конца линии. Падающая и отраженные волны. Согласованная линия. Линия без искажений, линия без потерь

**7. Электрические цепи с распределенными параметрами {лекция с разбором конкретных ситуаций} (2ч.)[6,7]** Входное сопротивление линии без потерь на холостом ходе и коротком замыкании. Стоячие волны. Линия как четырехполюсник. Расчет параметров линии

**8. Электростатическое и магнитное поля {лекция с разбором конкретных ситуаций} (4ч.)[6,7]** Определение электростатического поля. Закон Кулона, потенциал и напряженность. Силовые и потенциальные линии. Выражение напряженности в виде градиента от потенциала. Дифференциальный оператор Гамильтона (оператор набла). Выражение градиента потенциала в цилиндрической и сферической системах координат, вектор поляризации, вектор электрической индукции. Теорема Гаусса в интегральной форме. Применение теоремы Гаусса для определения напряженности и потенциала в поле точечного заряда. Теорема Гаусса в дифференциальной форме

**9. Электростатическое и магнитное поля {лекция с разбором конкретных ситуаций} (2ч.)[6,7]** Применение теоремы Гаусса для определения напряженности

и потенциала в поле точечного заряда. Теорема Гаусса в дифференциальной форме  
**10. Электростатическое и магнитное поля {лекция с разбором конкретных ситуаций} (2ч.)[6,7]** Уравнение Пуассона и уравнение Лапласа. Условия на границе раздела сред с различными электрофизическими свойствами. Теорема единственности решения. Общая характеристика задач электростатики и методов их решения. Поле заряженной оси. Поле двух параллельных заряженных осей. Поле двухпроводной линии. Емкость двухпроводной линии.

**11. Электростатическое и магнитное поля {лекция с разбором конкретных ситуаций} (2ч.)[6,7]** Метод зеркальных изображений. Поле заряженной оси, расположенной вблизи проводящей плоскости. Первая группа уравнений Максвелла. Вторая группа уравнений Максвелла. Третья группа уравнений Максвелла

**12. Электростатическое и магнитное поля {лекция с разбором конкретных ситуаций} (2ч.)[6,7]** Плотность тока и ток. Закон Ома в дифференциальной форме. Первый закон Кирхгофа. Уравнение Лапласа для электрического поля постоянного тока в проводящей среде. Условия на границе раздела сред с различными электрофизическими свойствами. Аналогия между электрическим полем постоянного тока в проводящей среде и электростатическим полем. Общая характеристика задач электрического поля в проводящей среде и методов их решения

**13. Электростатическое и магнитное поля {лекция с разбором конкретных ситуаций} (2ч.)[6,7]** Основные величины, характеризующие магнитное поле постоянного тока. Механические силы в магнитном поле. Интегральная и дифференциальная формы записи закона полного тока. Принцип непрерывности магнитного потока. Скалярный потенциал магнитного поля. Условия на границе раздела сред с различными магнитными свойствами. Векторный потенциал магнитного поля. Уравнение Пуассона для вектора-потенциала. Взаимное соответствие электростатического и магнитного полей. Общая характеристика задач магнитного поля постоянного тока и методов их решения

**14. Электростатическое и магнитное поля {лекция с разбором конкретных ситуаций} (2ч.)[6,7]** Основные уравнения электромагнитного поля – уравнения Максвелла. Свойства материалов в переменном электромагнитном поле. Первое уравнение Максвелла. Уравнение непрерывности. Второе уравнение Максвелла. Уравнения Максвелла в комплексной форме записи. Энергия электромагнитного поля. Теорема Пойнтинга для мгновенных значений. Теорема Пойнтинга в комплексной форме записи

**15. Электростатическое и магнитное поля {лекция с разбором конкретных ситуаций} (2ч.)[6,7]** Переменное электромагнитное поле в однородной и изотропной среде. Плоские электромагнитные волны в проводящей среде. Электрический поверхностный эффект в плоской пластине. Понятие эффекта близости. Поверхностный эффект в цилиндрических проводниках. Электромагнитное экранирование

### **Практические занятия (32ч.)**

#### **1. Переходные процессы в электрических цепях {работа в малых группах} (14ч.)[1,5]**

1. Переходные процессы в цепи RL, RC и RLC. Классический метод расчета переходных процессов. Определение независимых и зависимых начальных условий, постоянных интегрирования.
2. Расчет переходных процессов в цепях с одним накопителем при постоянных воздействиях. Расчет переходных процессов в цепях с двумя накопителями при постоянном воздействии.
3. Расчет переходных процессов в цепях с одним накопителем при переменных воздействиях. Расчет переходных процессов в цепях с двумя накопителями при синусоидальном воздействии.
4. Расчет переходных процессов в разветвленных цепях классическим методом (2 часа)
5. Операторный метод расчета переходных процессов. Применение преобразования Лапласа к расчету переходных процессов.
6. Расчет переходных процессов в разветвленных цепях операторным методом.
7. Расчет переходного процесса с использованием интеграла Дюамеля
8. Переходные процессы в нелинейных цепях.
9. Включение катушки с ферромагнитным сердечником на постоянное напряжение.
10. Тест текущего контроля знаний

#### **2. Электрические цепи с распределенными параметрами {работа в малых группах} (6ч.)[1,5]**

11. Дифференциальные уравнения и их решение при установившемся синусоидальном процессе для однородной линии при отсчете координаты от начала и конца линии.
12. Входное сопротивление линии без потерь на холостом ходе и коротком замыкании.
13. Расчет параметров линии с распределенными параметрами. (

#### **3. Электростатическое и магнитное поля {работа в малых группах} (12ч.)[1,5]**

14. Применение теоремы Гаусса для определения напряженности и потенциала.
15. Поле заряженной оси. Поле двух параллельных заряженных осей. Поле двухпроводной линии.
16. Емкость двухпроводной линии. Метод зеркальных изображений.
17. Решение задач на использование уравнений Пуассона и Лапласа. Определение напряженности электрического поля и электрического потенциала с использованием метода зеркальных изображений.
18. Расчет магнитного напряжения между двумя заданными точками при протекании тока по двухпроводной линии.
19. Расчет векторного потенциала магнитного поля с использованием уравнения Пуассона и Лапласа.
21. Расчет плоской электромагнитной волны в однородном проводящем полупространстве. Энергия электромагнитного поля.
22. Тест текущего контроля знаний



## **Самостоятельная работа (152ч.)**

- 1. Подготовка к текущим занятиям, самостоятельное изучение материала(60ч.)[1,4,5,6,7,9]** Работа с конспектом лекций,учебником, учебными пособиями
- 2. Подготовка к текущему контролю успеваемости(56ч.)[1,4,5,6,7,9]** Выполнение расчетного задания, самостоятельное изучение материала, работа с конспектом лекций,учебником, учебными пособиями
- 3. Подготовка к промежуточной аттестации(36ч.)[1,4,5,6,7,9]**

## **5. Перечень учебно-методического обеспечения самостоятельной работы обучающихся по дисциплине**

Для каждого обучающегося обеспечен индивидуальный неограниченный доступ к электронно-библиотечным системам, электронной библиотеке АлтГТУ и к электронной информационно-образовательной среде:

1. Гетманов, В.Т. Переходные процессы в линейных электрических цепях: Курс лекций по теоретическим основам электротехники: Учеб. пос. для студ. всех форм обучения спец. 140211 "Электроснабжение"/ В.Т. Гетманов. - Рубцовск: РИО, 2010. - 40 с.(143 экз.)

2. Гончаров, С.А. Линейные электрические цепи при несинусоидальном воздействии: учебное пособие и варианты индивидуальных расчетных заданий по теоретическим основам электротехники для студентов направления «Электроэнергетика и электротехника» всех форм обучения / С.А. Гончаров, В.Т. Гетманов; Рубцовский индустриальный институт. Рубцовск: РИИ, 2015. – 41 с. URL:

[https://edu.rubinst.ru/resources/books/Goncharov\\_S.A.\\_Lineynye\\_yelektr.tsepi\\_pri\\_nesinusoidal'nom\\_vozdeystvii\\_\(lab.rab.\)\\_2015.pdf](https://edu.rubinst.ru/resources/books/Goncharov_S.A._Lineynye_yelektr.tsepi_pri_nesinusoidal'nom_vozdeystvii_(lab.rab.)_2015.pdf) (дата обращения 01.12.2021)

3. Гончаров, С.А. Нелинейные электрические цепи: методические указания к лабораторным работам по теоретическим основам электротехники для студентов направления подготовки «Электроэнергетика и электротехника» всех форм обучения/ С.А. Гончаров, И.А. Мацанке, А.Н. Татарникова; Рубцовский индустриальный институт. – Рубцовск: РИИ, 2021. - 23 с. URL: [https://edu.rubinst.ru/resources/books/Goncharov\\_S.A.\\_Nelineynye\\_yel.tsepi\\_\(lab.rab.\)\\_2021.pdf](https://edu.rubinst.ru/resources/books/Goncharov_S.A._Nelineynye_yel.tsepi_(lab.rab.)_2021.pdf) (дата обращения 01.12.2021)

4. Гетманов, В.Т. Нелинейные электрические цепи: Курс лекций по теоретическим основам электротехники: Учеб. пособие для студентов всех форм обучения специальности "Электроснабжение"/ В.Т. Гетманов. - Рубцовск: РИО, 2007. - 65 с. (76 экз.)

## **6. Перечень учебной литературы**

### **6.1. Основная литература**

5. Меньшенин, С. Е. Теоретические основы электротехники и электроники :

практикум / С. Е. Меньшенин. — Саратов : Ай Пи Ар Медиа, 2020. — 90 с. — ISBN 978-5-4497-0380-4. — Текст : электронный // Цифровой образовательный ресурс IPR SMART : [сайт]. — URL: <https://www.iprbookshop.ru/92319.html> (дата обращения: 28.02.2022). — Режим доступа: для авторизир. пользователей. - DOI: <https://doi.org/10.23682/92319>

6. Петренко, Ю. В. Теоретические основы электротехники. Нелинейные электрические цепи постоянного и переменного тока : учебное пособие / Ю. В. Петренко. — Новосибирск : Новосибирский государственный технический университет, 2018. — 60 с. — ISBN 978-5-7782-3539-7. — Текст : электронный // Цифровой образовательный ресурс IPR SMART : [сайт]. — URL: <https://www.iprbookshop.ru/91446.html> (дата обращения: 28.02.2022). — Режим доступа: для авторизир. пользователей

7. Теоретические основы электротехники : учебник : [16+] / И. Я. Лизан, К. Н. Маренич, И. В. Ковалева [и др.]. — Москва ; Вологда : Инфра-Инженерия, 2021. — 627 с. : ил., табл., схем., граф. — Режим доступа: по подписке. — URL: <https://biblioclub.ru/index.php?page=book&id=618546> (дата обращения: 28.02.2022). — Библиогр. в кн. — ISBN 978-5-9729-0663-5. — Текст : электронный

## 6.2. Дополнительная литература

8. Парамонова, В. И. Теоретические основы электротехники: конспект лекций : [16+] / В. И. Парамонова, А. С. Смирнов ; Московская государственная академия водного транспорта. — Москва : Альтаир : МГАВТ, 2011. — Часть 1. Теория линейных и нелинейных электрических и магнитных цепей. — 78 с. : ил., табл., схем. — Режим доступа: по подписке. — URL: <https://biblioclub.ru/index.php?page=book&id=430558> (дата обращения: 28.02.2022). — Библиогр. в кн. — Текст : электронный.

9. Теоретические основы электротехники : учебное пособие / В. М. Дмитриев, А. В. Шутенков, В. И. Хатников [и др.] ; Томский Государственный университет систем управления и радиоэлектроники (ТУСУР). — Томск : ТУСУР, 2015. — Часть 1. Установившиеся режимы в линейных электрических цепях. — 189 с. : схем., ил. — Режим доступа: по подписке. — URL: <https://biblioclub.ru/index.php?page=book&id=480917> (дата обращения: 28.02.2022). — Библиогр. в кн. — Текст : электронный.

## 7. Перечень ресурсов информационно-телекоммуникационной сети «Интернет», необходимых для освоения дисциплины

10. Журнал «Новости электротехники» <http://www.news.elteh.ru>

11. <http://www.kudrinbi.ru> — сайт посвящен исследованию технических систем электроснабжения

12. <http://электротехнический-портал.рф>

## 8. Фонд оценочных материалов для проведения текущего контроля успеваемости и промежуточной аттестации

Содержание промежуточной аттестации раскрывается в комплекте контролирующих материалов, предназначенных для проверки соответствия уровня подготовки по дисциплине требованиям ФГОС, которые хранятся на кафедре-разработчике РПД в печатном виде и в ЭИОС.

Фонд оценочных материалов (ФОМ) по дисциплине представлен в приложении А.

## **9. Перечень информационных технологий, используемых при осуществлении образовательного процесса по дисциплине, включая перечень программного обеспечения и информационных справочных систем**

Для успешного освоения дисциплины используются ресурсы электронной информационно-образовательной среды, образовательные интернет-порталы, глобальная компьютерная сеть Интернет. В процессе изучения дисциплины происходит интерактивное взаимодействие обучающегося с преподавателем через личный кабинет студента.

<b>№пп</b>	<b>Используемое программное обеспечение</b>
1	LibreOffice
2	Windows
3	Антивирус Kaspersky

<b>№пп</b>	<b>Используемые профессиональные базы данных и информационные справочные системы</b>
1	Бесплатная электронная библиотека онлайн "Единое окно к образовательным ресурсам" для студентов и преподавателей; каталог ссылок на образовательные интернет-ресурсы ( <a href="http://Window.edu.ru">http://Window.edu.ru</a> )
2	Национальная электронная библиотека (НЭБ) — свободный доступ читателей к фондам российских библиотек. Содержит коллекции оцифрованных документов (как открытого доступа, так и ограниченных авторским правом), а также каталог изданий, хранящихся в библиотеках России. ( <a href="http://нэб.рф/">http://нэб.рф/</a> )

## **10. Описание материально-технической базы, необходимой для осуществления образовательного процесса по дисциплине**

<b>Наименование специальных помещений и помещений для самостоятельной работы</b>
учебные аудитории для проведения учебных занятий
помещения для самостоятельной работы

Материально-техническое обеспечение и организация образовательного процесса по дисциплине для инвалидов и лиц с ограниченными возможностями здоровья осуществляется в соответствии с «Положением об обучении инвалидов и лиц с ограниченными возможностями здоровья».

**ПРИЛОЖЕНИЕ А**  
**ФОНД ОЦЕНОЧНЫХ МАТЕРИАЛОВ ДЛЯ ПРОМЕЖУТОЧНОЙ АТТЕСТАЦИИ**  
**ПО ДИСЦИПЛИНЕ «Теоретические основы электротехники»**

**1. Перечень оценочных средств для компетенций, формируемых в результате освоения дисциплины**

Код контролируемой компетенции	Способ оценивания	Оценочное средство
ОПК-4: Способен использовать методы анализа и моделирования электрических цепей и электрических машин	Экзамен	Комплект контролирующих материалов для экзамена

**2. Описание показателей и критериев оценивания компетенций, описание шкал оценивания**

Оцениваемые компетенции представлены в разделе «Перечень планируемых результатов обучения по дисциплине, соотнесенных с индикаторами достижения компетенций» рабочей программы дисциплины «Теоретические основы электротехники».

При оценивании сформированности компетенций по дисциплине «Теоретические основы электротехники» используется 100-балльная шкала.

Критерий	Оценка по 100-балльной шкале	Оценка по традиционной шкале
Студент освоил изучаемый материал (основной и дополнительный), системно и грамотно излагает его, осуществляет полное и правильное выполнение заданий в соответствии с индикаторами достижения компетенций, способен ответить на дополнительные вопросы.	75-100	<i>Отлично</i>
Студент освоил изучаемый материал, осуществляет выполнение заданий в соответствии с индикаторами достижения компетенций с не принципиальными ошибками.	50-74	<i>Хорошо</i>
Студент демонстрирует освоение только основного материала, при выполнении заданий в соответствии с индикаторами достижения компетенций допускает отдельные ошибки, не способен систематизировать материал и делать выводы.	25-49	<i>Удовлетворительно</i>
Студент не освоил основное содержание изучаемого материала, задания в соответствии с индикаторами достижения компетенций не выполнены	<25	<i>Неудовлетворительно</i>

или выполнены неверно.		
------------------------	--	--

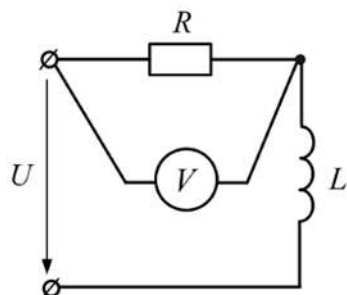
**3. Типовые контрольные задания или иные материалы, необходимые для оценки уровня достижения компетенций в соответствии с индикаторами**

*1.Задания для ФОМ 4 семестр*

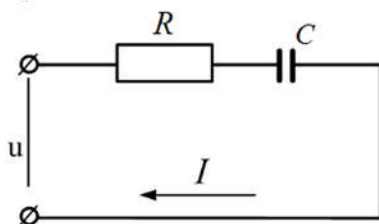
<b>Компетенция</b>	<b>Индикатор достижения компетенции</b>
ОПК-4 Способен использовать методы анализа и моделирования электрических цепей и электрических машин	ОПК-4.1 Использует методы анализа и моделирования линейных и нелинейных цепей постоянного и переменного тока, методы расчёта переходных процессов в электрических цепях постоянного и переменного тока

1. Используя методы анализа и моделирования линейных цепей постоянного и переменного тока определите активную и реактивную мощность в цепи при несинусоидальном воздействии. (ОПК-4.1)

2. Используя методы анализа и моделирования линейных цепей постоянного и переменного тока определите показания вольтметра электромагнитной системы, если приложенное напряжение  $u = 60 + 141\sin\omega t$ ,  $R = 10 \text{ Ом}$ ,  $\omega L = 6 \text{ Ом}$ . (ОПК-4.1)



3. Используя методы анализа и моделирования линейных цепей постоянного и переменного тока определите действующее значение тока цепи, если напряжение, приложенное к цепи, изменяется по закону:  $u = 282 + 282\sin\omega \cdot t$ . Сопротивление  $R = 30 \text{ Ом}$ ,  $\frac{1}{\omega \cdot C} = 40 \text{ Ом}$ . (ОПК-4.1)



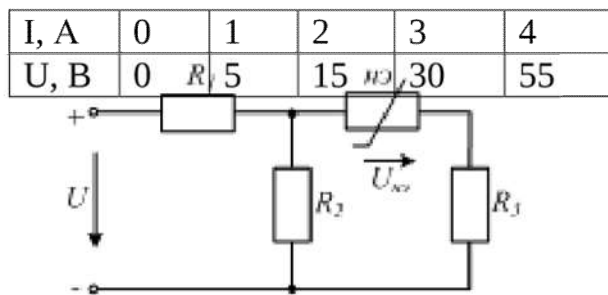
4. Используя методы анализа и моделирования нелинейных цепей постоянного и переменного тока объясните схему замещения магнитной цепи постоянного тока. (ОПК-4.1)

5. Используя методы анализа и моделирования нелинейных цепей постоянного и переменного тока опишите расчет параллельного соединения нелинейных резисторов на постоянном токе. (ОПК-4.1)

6. Используя методы анализа и моделирования нелинейных цепей постоянного и переменного тока определить амплитуду магнитной индукции в ферромагнитном сердечнике электромагнита переменного тока, если напряжение сети 220 В, число витков катушки  $w=1000$ ; частота  $f=50 \text{ Гц}$ , сечение сердечника электромагнита  $s=10 \text{ см}^2$ . (ОПК-4.1)

7. Используя методы анализа и моделирования нелинейных цепей постоянного и переменного тока определить приложенное к цепи

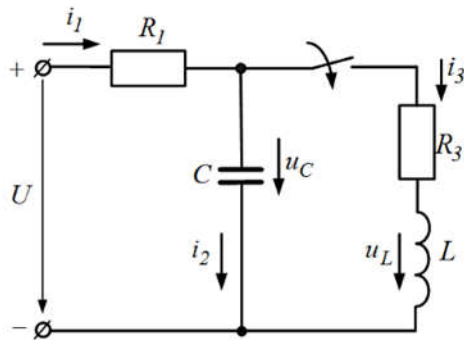
напряжение  $U$ , если  $R_1=10$  Ом,  $R_2=24$  Ом,  $R_3=6$  Ом,  $U_{нэ}=30$  В, а в.а.х. нелинейного элемента задана таблицей. (ОПК-4.1)



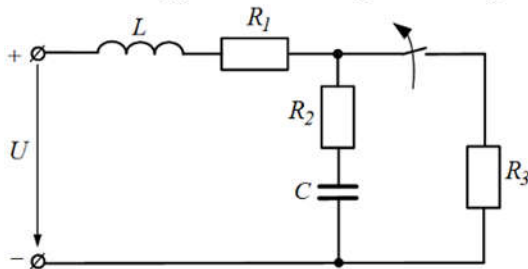
### 2.Задания для ФОМ 5 семестр

Компетенция	Индикатор достижения компетенции
ОПК-4 Способен использовать методы анализа и моделирования электрических цепей и электрических машин	ОПК-4.1 Использует методы анализа и моделирования линейных и нелинейных цепей постоянного и переменного тока, методы расчёта переходных процессов в электрических цепях постоянного и переменного тока

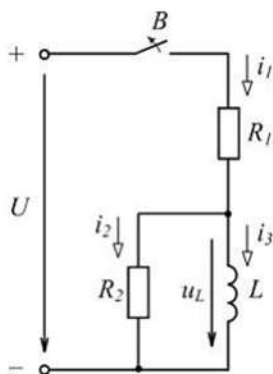
1. Используя методы расчета переходных процессов в электрических цепях постоянного и переменного тока определить установившиеся (принужденные составляющие) значения токов  $i_1, i_2, i_3$ , а также напряжений  $u_C, u_L$  цепи после замыкания рубильника. (ОПК-4.1)



2. Используя методы расчета переходных процессов в электрических цепях постоянного и переменного тока записать характеристическое уравнение цепи при размыкании рубильника. (ОПК-4.1)



3. Используя методы расчета переходных процессов в электрических цепях постоянного и переменного тока определите то переходный ток  $i_2$ , если  $R_1 = R_2 = 10$  Ом и переходный ток  $i_3 = 4e^{-100t}$  А. (ОПК-4.1)



4. Используя методы расчета переходных процессов в электрических цепях постоянного и переменного тока, сформулируйте законы коммутации. (ОПК-4.1)



5. Используя методы расчета переходных процессов в электрических цепях постоянного и переменного тока, сформулируйте основы операторного метода расчета переходных процессов. (ОПК-4.1)

6. Используя методы анализа и моделирования цепей, определите вектор напряженности электрического поля  $\vec{E}$ , если в некоторой области пространства создано поле, потенциал которого  $\varphi = 3x - 4y + 6$ . (ОПК-4.1)

7. Используя методы анализа и моделирования цепей, сформулируйте основные понятия и определения электростатического поля. (ОПК-4.1)

**4. Файл и/или БТЗ с полным комплектом оценочных материалов прилагается.**