

ПРИЛОЖЕНИЕ А
ФОНД ОЦЕНОЧНЫХ МАТЕРИАЛОВ ДЛЯ ПРОМЕЖУТОЧНОЙ АТТЕСТАЦИИ
ПО ДИСЦИПЛИНЕ «Технологии быстрого прототипирования в литейном производстве»

1. Перечень оценочных средств для компетенций, формируемых в результате освоения дисциплины

Код контролируемой компетенции	Способ оценивания	Оценочное средство
ПК-6: Способность проектировать литейную оснастку различной сложности	Экзамен	Комплект контролируемых материалов для экзамена

2. Описание показателей и критериев оценивания компетенций, описание шкал оценивания

Оцениваемые компетенции представлены в разделе «Перечень планируемых результатов обучения по дисциплине, соотнесенных с индикаторами достижения компетенций» рабочей программы дисциплины «Технологии быстрого прототипирования в литейном производстве».

При оценивании сформированности компетенций по дисциплине «Технологии быстрого прототипирования в литейном производстве» используется 100-балльная шкала.

Критерий	Оценка по 100-балльной шкале	Оценка по традиционной шкале
Студент освоил изучаемый материал (основной и дополнительный), системно и грамотно излагает его, осуществляет полное и правильное выполнение заданий в соответствии с индикаторами достижения компетенций, способен ответить на дополнительные вопросы.	75-100	<i>Отлично</i>
Студент освоил изучаемый материал, осуществляет выполнение заданий в соответствии с индикаторами достижения компетенций с незначительными ошибками.	50-74	<i>Хорошо</i>
Студент демонстрирует освоение только основного материала, при выполнении заданий в соответствии с индикаторами достижения компетенций допускает отдельные ошибки, не способен систематизировать материал и делать выводы.	25-49	<i>Удовлетворительно</i>
Студент не освоил основное содержание изучаемого материала, задания в соответствии с индикаторами достижения компетенций не выполнены или выполнены неверно.	<25	<i>Неудовлетворительно</i>

3. Типовые контрольные задания или иные материалы, необходимые для оценки уровня

достижения компетенций в соответствии с индикаторами

1.Задания по дисциплине Технологии быстрого прототипирования в литейном производстве

Компетенция	Индикатор достижения компетенции
ПК-6 Способность проектировать литейную оснастку различной сложности	ПК-6.3 Способен разрабатывать 3D-модели литейной оснастки и осуществлять их прототипирование

1 Используя способности разрабатывать 3D-модели литейной оснастки и осуществлять их прототипирование решите задачу профессиональной деятельности (ПК-6.3). Кратко опишите технологию точного вакуумного литья по выплавляемым и выжигаемым моделям.

2 Используя способности разрабатывать 3D-модели литейной оснастки и осуществлять их прототипирование решите задачу профессиональной деятельности (ПК-6.3). Постройте трехмерную модель детали и подготовьте необходимые условия для изготовления её прототипа.

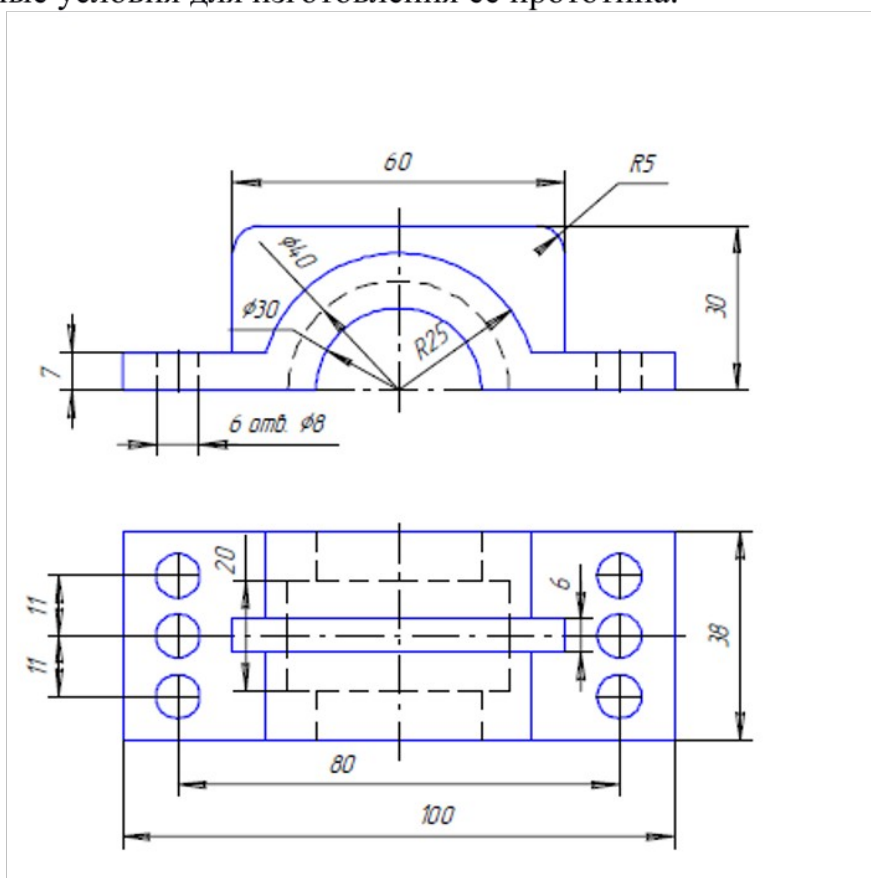


Рисунок 1 – Крышка

3 Используя способности разрабатывать 3D-модели литейной оснастки и осуществлять их прототипирование решите задачу профессиональной деятельности (ПК-6.3). Кратко опишите технологию литья под вакуумом в силиконовые формы.

4 Используя способности разрабатывать 3D-модели литейной оснастки и осуществлять их прототипирование решите задачу профессиональной деятельности (ПК-6.3). Постройте трехмерную модель детали и подготовьте необходимые условия для изготовления её прототипа..

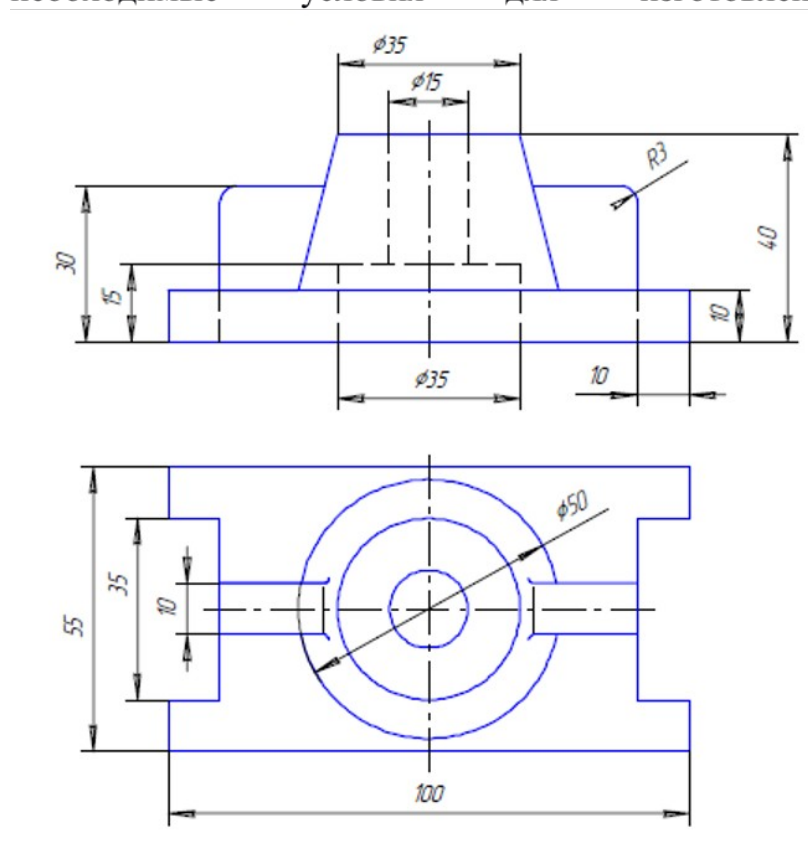


Рисунок 1 – Стойка

5 Используя способности разрабатывать 3D-модели литейной оснастки и осуществлять их прототипирование решите задачу профессиональной деятельности (ПК-6.3). Кратко опишите технологию послойного лазерного спекания порошковых материалов SLS.

6 Используя способности разрабатывать 3D-модели литейной оснастки и осуществлять их прототипирование решите задачу профессиональной деятельности (ПК-6.3). Постройте трехмерную модель детали и подготовьте необходимые условия для изготовления её прототипа.

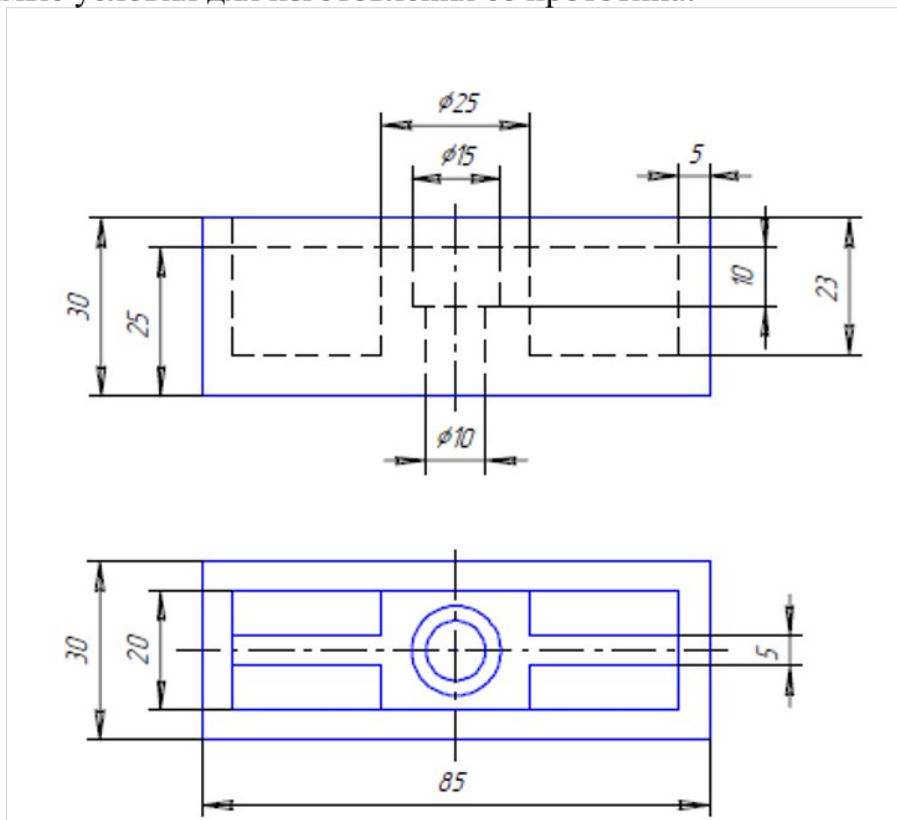


Рисунок 1 – Опора

7 Используя способности разрабатывать 3D-модели литейной оснастки и осуществлять их прототипирование решите задачу профессиональной деятельности (ПК-6.3). Кратко опишите технологию изготовления моделей с помощью SGC-технологий.

8 Используя способности разрабатывать 3D-модели литейной оснастки и осуществлять их прототипирование решите задачу профессиональной деятельности (ПК-6.3). Постройте трехмерную модель детали и подготовьте необходимые условия для изготовления её прототипа.

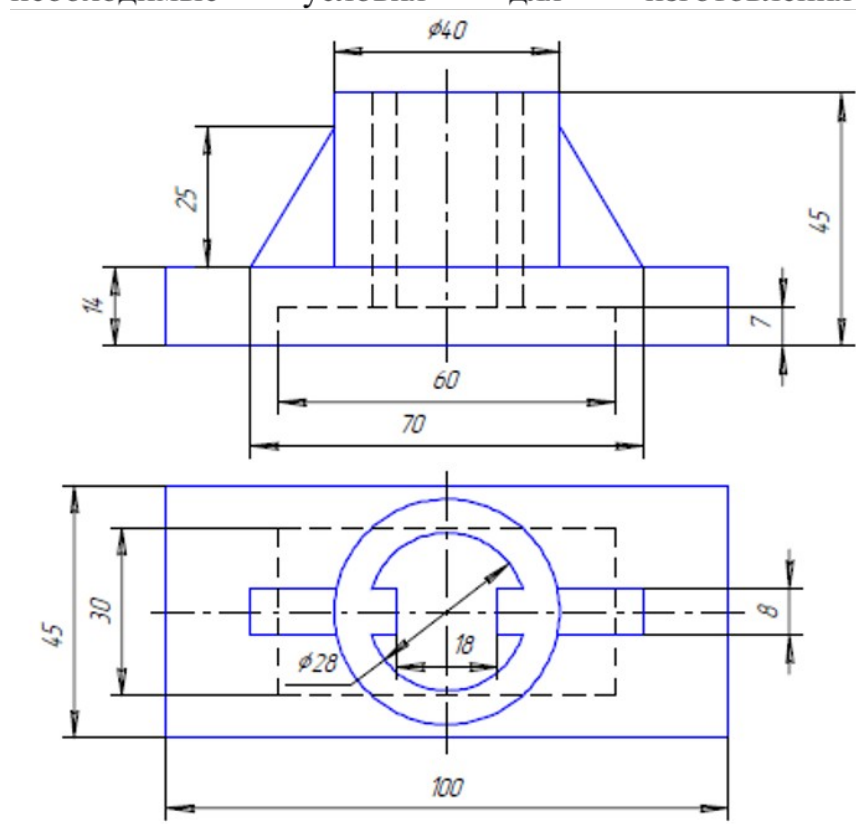


Рисунок 1 – Стойка

4. Файл и/или БТЗ с полным комплектом оценочных материалов прилагается.